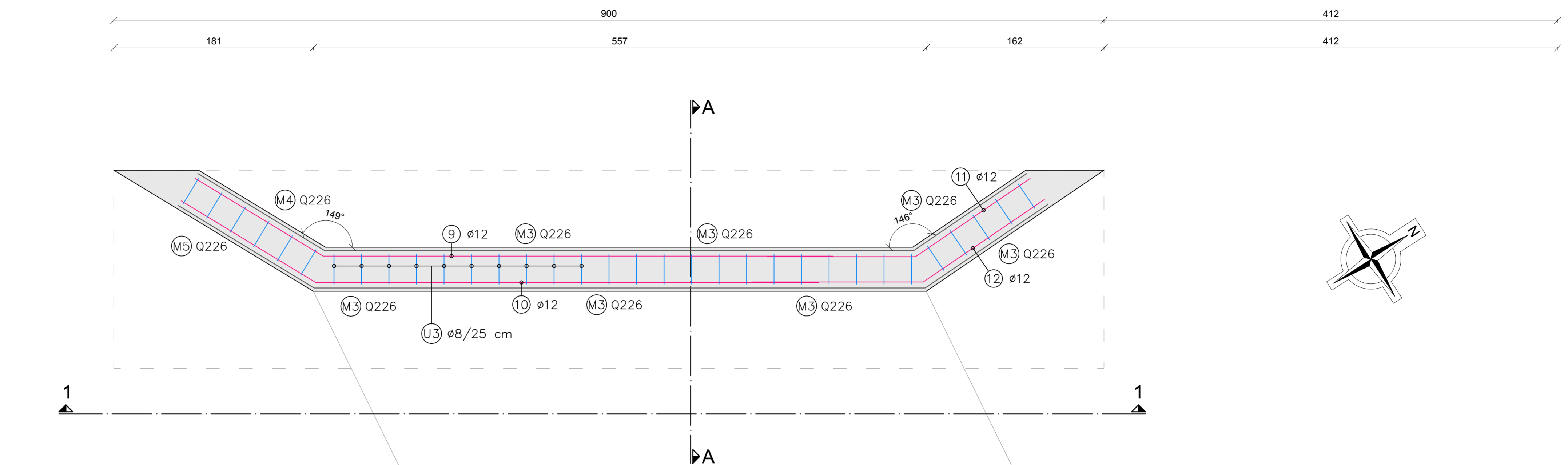
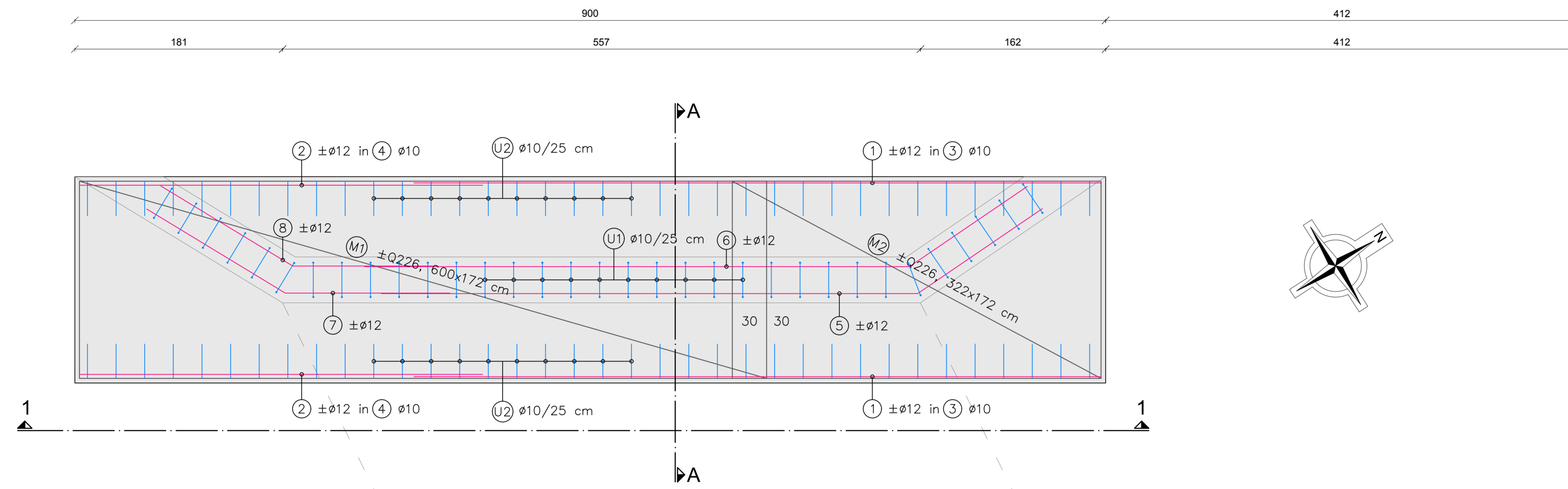


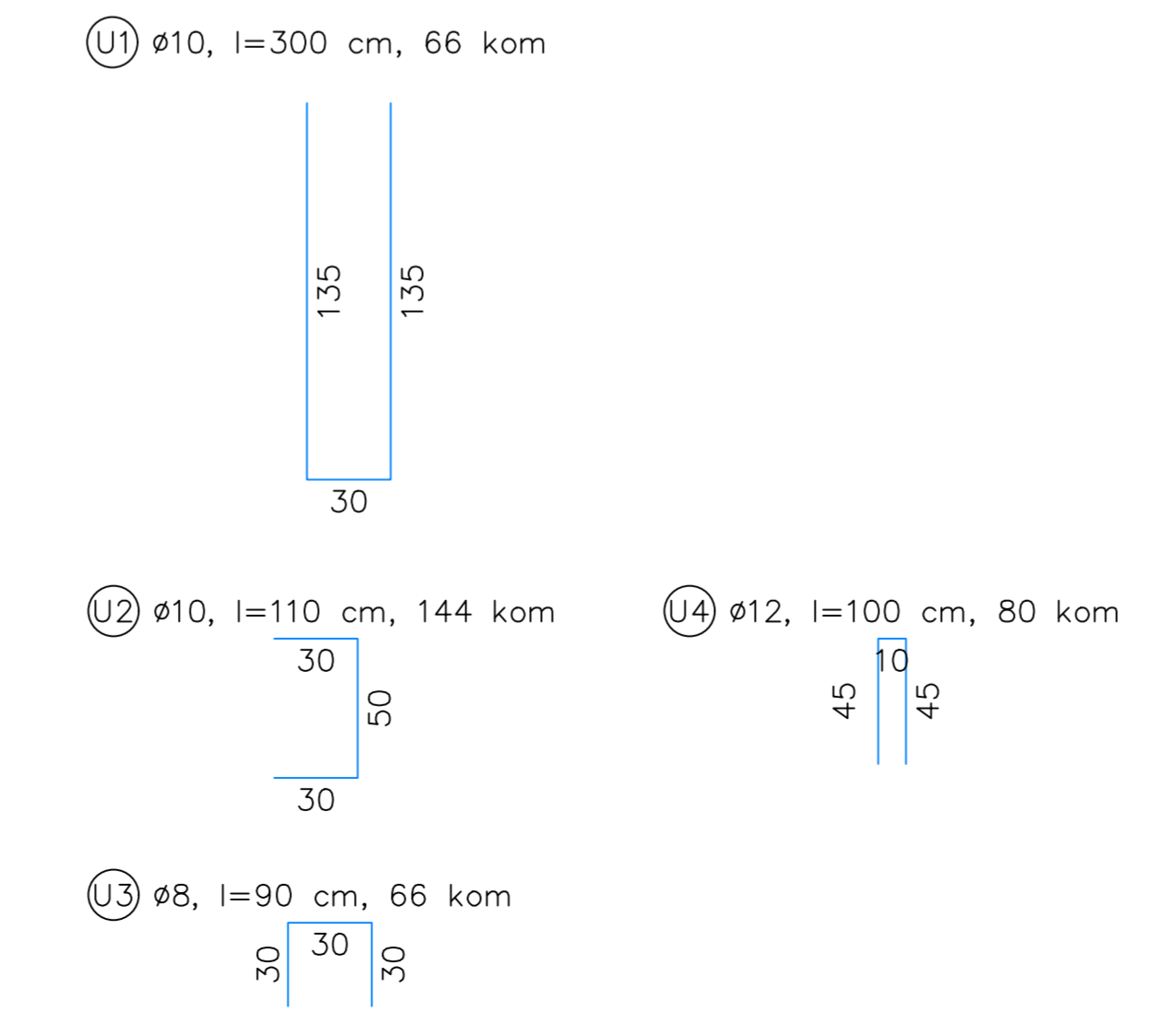
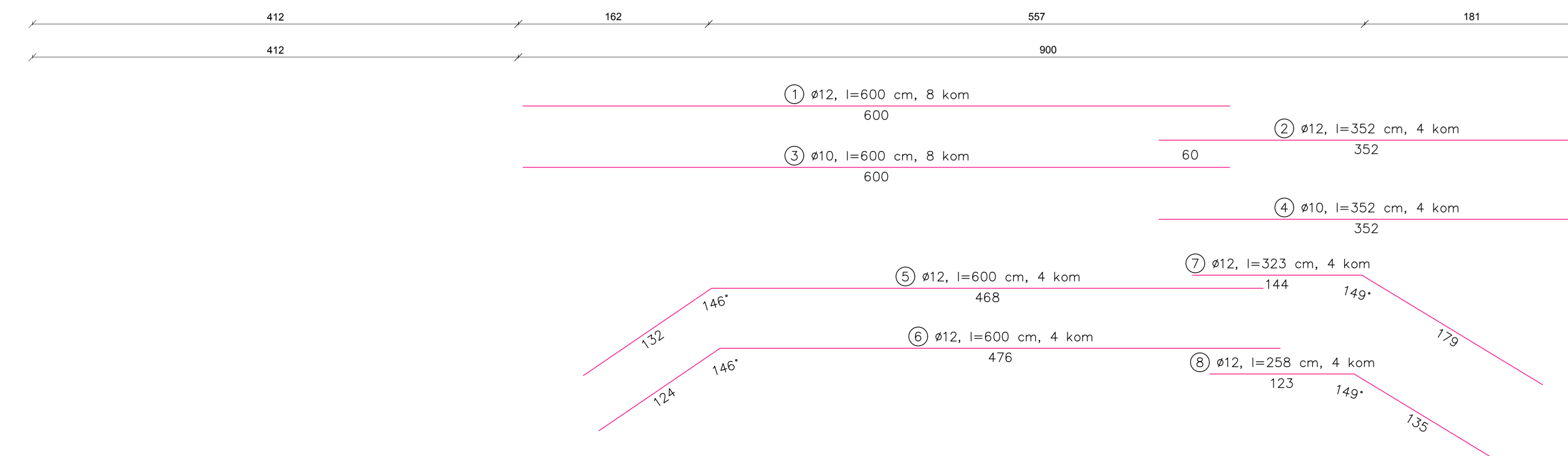
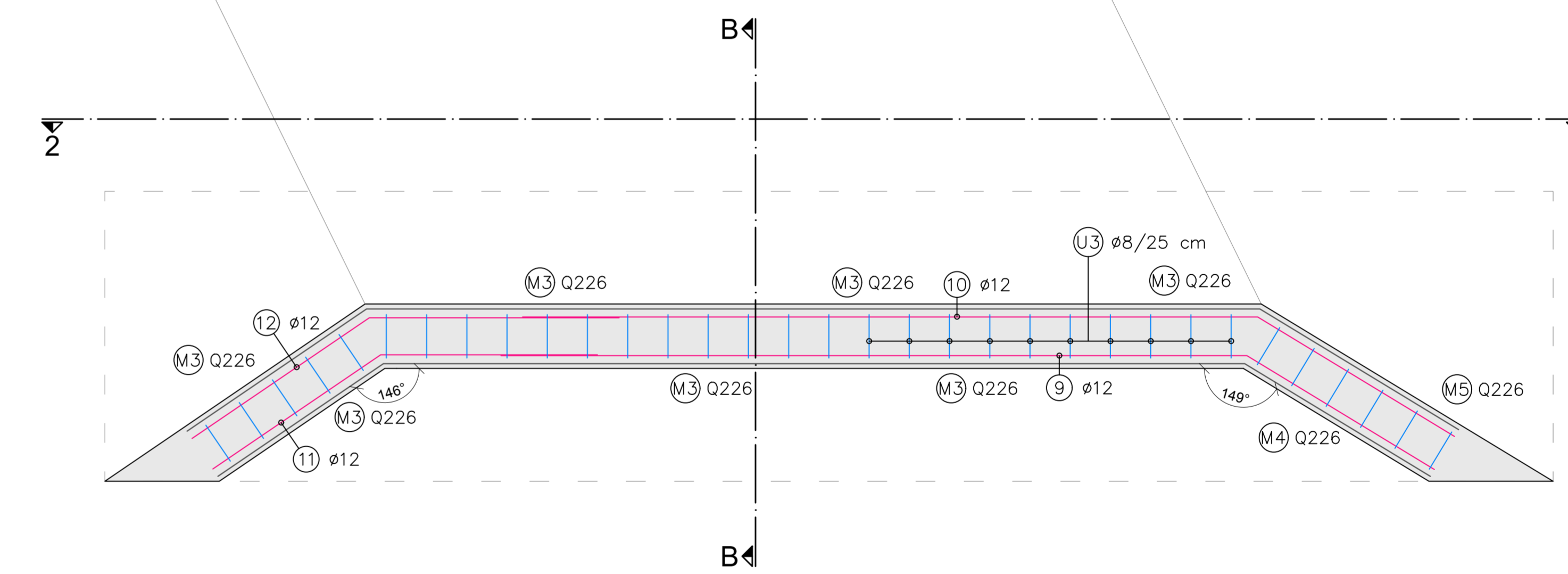
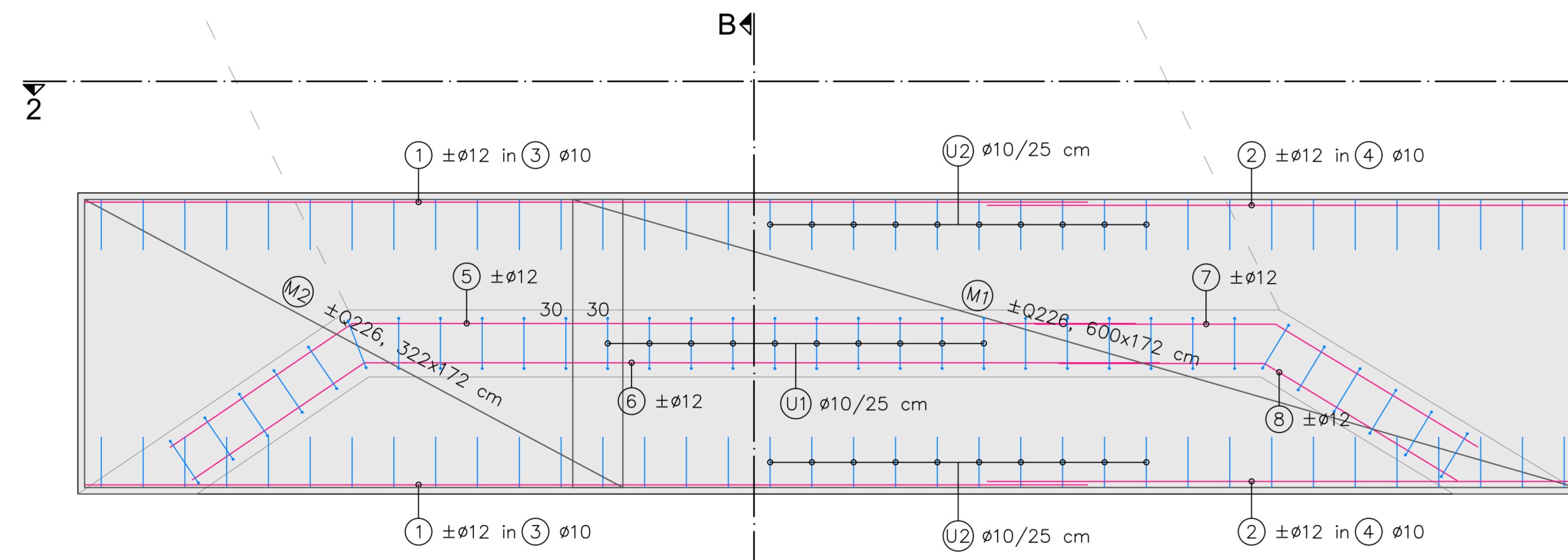
TLORIS TEMELJEV OPORNIKOV

TLORIS STEN OPORNIKOV



SMER VODOTOKA

SMER VODOTOKA



OPOMBE:
 - BETON: C30/37 (vodotesen: XC4, XD3, XF4), CF=0,2, D_{max}=16 mm, S4
 - ARMATURNI JENKLO: RA S500-B
 - Vse navedene dimenzije strojem osno meril!
 - Armature podlagati z namenskimi distančniki oz. jeklenimi sedli!
 - Po zalitju beton negovati v skladu s predpisi!
 - Plošča mora biti zaopazena vsaj še 28 dni po zalitju!
 - Najmanjši premer vretena za krivljenje armaturnih palic:
 Φ ≤ 16 mm → Φ_{vretena} = 4Φ
 Φ > 16 mm → Φ_{vretena} = 7Φ
 - Palice do Φ 12 mm se sidrajo s sidrno dolžino vsaj 60 cm.
 - Prekrivanje armaturnih mrež je minimalno 25 cm.

NAČRT GRADBENIH KONSTRUKCIJ
 ARMATURNI NAČRT MOSTNIH OPORNIKOV
 M 1:25

investitor: OBČINA MORAVČE Vegova ulica 9 1251 Moravče	odgovorni projektant: MIHA TOMAŽIČ, mag.inž.grad.
objekt: MOST SERIJEČE	št. odg. projektanta: IZS G-1091
načrt: NAČRT GRADBENIH KONSTRUKCIJ ARMATURNI NAČRT MOSTNIH OPORNIKOV	datum: dec. 2018
št. proj.: 57/17	št. lista: 1

